



## System doświetlaczy MEAMAX



**MEAMAX  
jest sumą  
wszystkich  
zalet**

**Nowość:  
MEAMAX 100 Plus!**





## Maksimum bezpieczeństwa projektowania, elastyczność i opłacalność.

Nigdy jeszcze rozjaśnienie pomieszczeń piwnicznych i zwiększenie komfortu przebywania w nich nie było tak korzystne finansowo: **MEAMAX** jest idealnym systemem doświetlaczy dla budynków o charakterze prywatnym, przemysłowym i publicznym. **MEAMAX** łączy w sobie wszystkie zalety, jakimi wyróżniają się produkty MEA: bezpieczeństwo projektowania, wysoka, trwała funkcjonalność i jakość, a przede wszystkim wyjątkowo łatwy montaż.

Dla zastosowań o niewielkich wymaganiach technicznych i estetycznych dostępne są nadal standardowe typy doświetlaczy **MEA MULTINORM** o głębokościach 40 cm i 60 cm.

Nie da się z niczym porównać na jakie czynniki narażony jest doświetlacz. Wody gruntowe? Obciążenia od przejeżdżających samochodów osobowych? Jaka wysokość jest wymagana? Oto pytania, na które często można odpowiedzieć dopiero przy montażu. Również wtedy widoczne stają się wady tradycyjnych doświetlaczy: części nie pasują do siebie, akcesoria wymagają dodatkowych zakupów, a tolerancje wykonawcze mogą nawet całkowicie uniemożliwić montaż.

Rozwiązanie tych problemów to **MEAMAX**. System, wyposażony w odpowiednie akcesoria do wszystkich zastosowań: przenoszenia obciążeń spowodowanych ruchem samochodów osobowych, szczelnego montażu w odniesieniu do wód gruntowych aż do elementu podstawowego, dostosowania do izolacji względem gruntu - w każdym przypadku możliwy jest dobór wysokości.

Montaż jest prostszy niż dotychczas, co pozwala zaoszczędzić dużo czasu i pieniędzy.

6 podstawowych wariantów wymiarowych pozwala całkowicie pokryć typowe zapotrzebowanie. Zalety: projektowanie i doradztwo są tak samo uproszczone jak przechowywanie, co sprawia, że cały system jest bardziej efektywny.

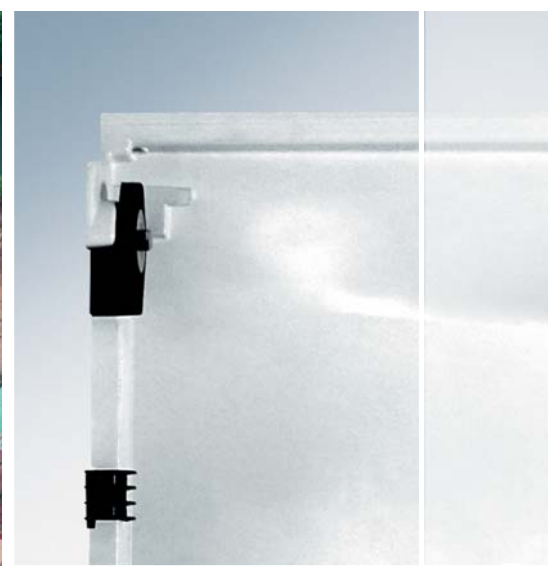
### UZNANA JAKOŚĆ

Przy całej swej innowacyjności **MEAMAX** ma wszystko, co wyróżnia doświetlacze MEA już od dawna: stabilne elementy korpusu z odpornego na czynniki atmosferyczne, wzmocnianego włóknem szklanym tworzywa sztucznego, stylistykę dostosowaną optymalnie do przepływu światła oraz wysokiej jakości ruszty.

W odniesieniu do **MEAMAX**, nasz Dział Jakości, w oparciu o certyfikat DIN ISO 9001, zapewnia jakość właściwą dla produktów MEA.

Dodatkowo nasze doświetlacze **MEAMAX** mają znak jakości RAL dla doświetlaczy piwnicznych, znak przyjaznej dla użytkownika techniki oraz wyjątkowej jakości produktu.





## System doświetlaczy MEAMAX

*To takie proste: dopasować, zamontować i ustawić, przykręcić.*  
Innowacyjne rozwiązania w zakresie detali konstrukcyjnych pozwalają na uproszczenie, a nawet całkowitą rezygnację z wielu etapów montażu doświetlaczy, przeznaczonych do ruchu pieszych i samochodów.

### *MEAMAX – proste zabezpieczenie rusztów*

Ruszt włożyć i zatrasnąć. Gotowe!

### *MEAMAX – szybkie mocowanie*

Doświetlacz przykręcić od dołu. Nasadzić górne zamocowanie, dopasować wysokość nasadki i unieruchomić elementem zaciskowym.

### *MEAMAX – dokładna regulacja wysokości przy montażu*

Wyciągnąć nasadkę na wymaganą wysokość do około 25 cm, zamocować przy użyciu elementu zaciskowego bez dodatkowego wiercenia, przykręcić.

### *MEAMAX – regulacja wysokości po montażu*

Poluzować śruby mocujące, ustawić nasadkę i na nowo unieruchomić przy użyciu elementu zaciskowego.

### *MEAMAX – dodatkowe zwiększenie wysokości*

Przy użyciu elementów pośrednich można zwiększyć wysokość każdorazowo o wielokrotność 35 cm.

### *MEAMAX – montaż na ścianie z izolacją termiczną*

Zasada taka sama, jak przy montażu na ścianie bez izolacji, tylko przy użyciu innych elementów mocujących. Dla różnych grubości izolacji MEA oferuje odpowiednie akcesoria.

### *MEAMAX – montaż szczelny*

Stosowany w przypadku wód gruntowych bez wzmocnień lub kosztownych zestawów montażowych: należy wywiercić dodatkowe otwory, nanieść masę uszczelniającą i zamontować bezpośrednio na betonowej ścianie. Szczelne zabezpieczenie przed wodą aż do poziomu elementu podstawowego. Gwarantowane!

### *MEAMAX – doświetlacz dostosowany do ruchu samochodów osobowych*

Montowany standardowo MEAMAX nadaje się również do obciążeń spowodowanych ruchem samochodów osobowych. Trzeba jedynie wymienić ruszt.

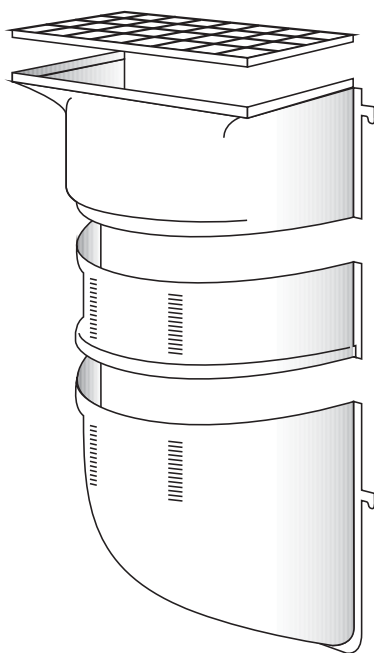




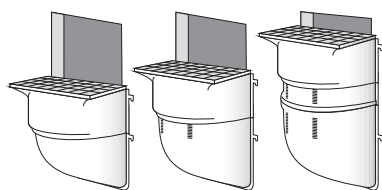
Montaż podstawowy

Montaż zmienny z wyciągniętą nakładką

## To jest takie proste: dopasować, zamontować i ustawić



- System doświetleniowy MEAMAX
- ruszt kratowy
  - nakładka z obsadą dla rusztu
  - element pośredni
  - element podstawowy



**MEAMAX oznacza elastyczność**

### Porównanie doświetlaczy tradycyjnych MULTINORM i MEAMAX

	MULTINORM
Montaż doświetlacza	40 minut*
Montaż doświetlacza + nakładki	70 minut*
Przechowywanie	Zajmują dużo miejsca, istnieje wiele pojedynczych produktów
Asortyment	Wiele różnych typów i wielkości (54)
Szczelność w odniesieniu do wody, wytrzymałość na obciążenia spowodowane ruchem samochodów osobowych i na obciążenia w warunkach ekstremalnych	Odrębne produkty dla uzyskania szczelności w odniesieniu do wody i dla ruchu samochodów osobowych, dodatkowe wymagania przy wyższym obciążeniu
Zabezpieczenie rusztów	Odrębny dodatkowy montaż
Regulacja wysokości	Ponowny montaż doświetlacza i/lub nakładki
Montaż nakładki	Dodatkowa nasadka, dodatkowe dopasowanie, 4 dodatkowe otwory
Koszty własne	Wysokie

\* wyznaczony średni czas trwania montażu



Dostosowany do ruchu samochodów osobowych przy użyciu odpowiedniego rusztu kratowego



MEAMAX	Zalety
30 minut*	Skrócenie czasu i obniżenie kosztów
35 minut*	Skrócenie czasu i obniżenie kosztów, najprostszy montaż
Niewielka powierzchnia magazynowa, wysoka dyspozycyjność	Obniżenie kosztów, wyeliminowanie błędów, oszczędność miejsca, brak zalegających magazyn produktów
Uniwersalność elementów, 6 typów do wszystkich zastosowań, 3 elementy pośrednie	Przejrzystość, opłacalność, elastyczność
Albo montowane szczelnie w odniesieniu do wody aż do poziomu elementu podstawowego, albo dostosowane do ruchu samochodów osobowych przy użyciu odpowiedniego rusztu	Zmniejszenie liczby wariantów i obniżenie kosztów, bezpieczeństwo projektowania
Zatrzasnąć i gotowe	Oszczędność czasu, funkcjonalność
Dokładna regulacja i możliwość późniejszego dopasowywania	Oszczędność czasu, bezpieczeństwo projektowania
Nakładka wbudowana, niepotrzebne dodatkowe wiercenie; jedynie przy użyciu elementu pośredniego wymagane są 4 dodatkowe otwory	Skrócenie czasu pracy
Zredukowane	



MEAMAX element podstawowy z nakładką

Element pośredni

## MEAMAX – system gotowy w mgnieniu oka

Dostępne wielkości (S x W x G)

Element podstawowy z nakładką	Wielkość (w cm) S x W x G	Maksymalna wysokość z jednym/dwoma/trzema elementami pośrednimi*
MEAMAX 86	80 x 60 – 85 x 40	120/155/190 cm
MEAMAX 106	100 x 60 – 85 x 40	120/155/190 cm
MEAMAX 100 Plus	100 x 85 – 110 x 40**	145/180/215 cm
MEAMAX 1010	100 x 100 – 125 x 40	160/195/230 cm
MEAMAX 100125	100 x 125 – 150 x 40	185/220/255 cm
MEAMAX 125100	125 x 100 – 125 x 40	160/195/230 cm

\* wysokość przypadająca na jeden element pośredni: 35 cm  
dopuszczalny montaż nie więcej niż trzech elementów pośrednich.

\*\* wysokość w stanie dostawy: 95 cm

### MEAMAX 100 Plus ustanawia nowe standardy

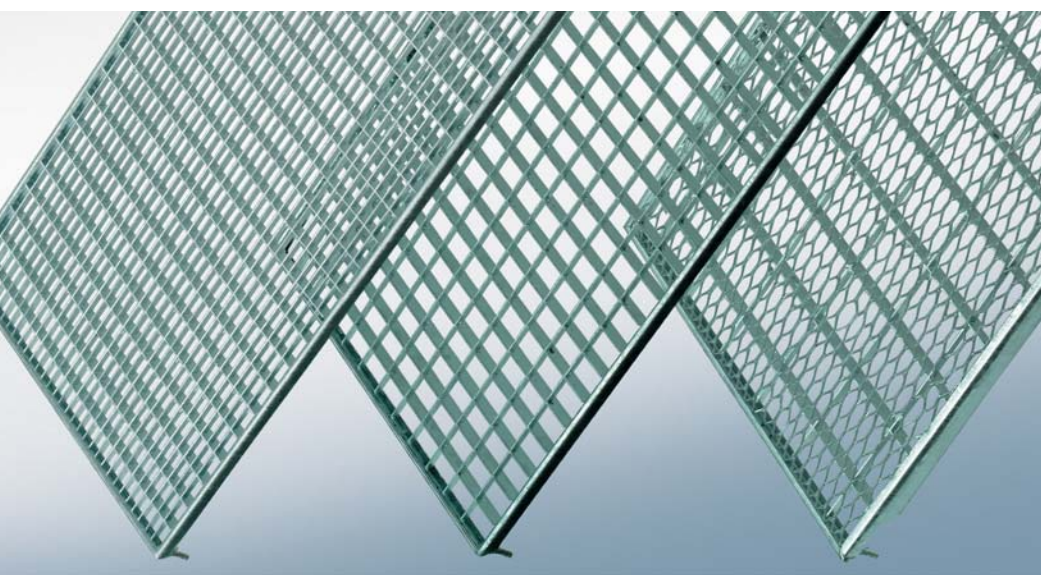
Nasz nowy doświetlacz MEAMAX 100 Plus o wysokości w stanie dostawy 95 cm i zakresie regulacji od 85 do 110 cm wyznacza nowy standard – i to w zaskakująco niskiej cenie. Oczywiście w połączeniu ze wszystkimi zaletami systemu MEAMAX.

Wielkości elementów pośrednich

	Wielkość (w cm) S x W x G	Dodatkowa wysokość montażowa przy jednym elemencie pośrednim
Element pośredni 80	80 x 37 x 40	35 cm
Element pośredni 100	100 x 37 x 40	35 cm
Element pośredni 125	125 x 37 x 40	35 cm

Wszystkie doświetlacze MEAMAX wytrzymują nacisk samochodów osobowych przy zastosowaniu odpowiedniego rusztu. Dostosowane są również do montażu na ścianach z izolacją termiczną lub, w przypadku występowania wód gruntowych, zapewniają szczelność konstrukcji budynku.

Opcjonalnie dostępne są także doświetlacze MEAMAX z zamkniętym dnem.



MEAMAX rodzaje rusztów kratowych – oczko 30/10, oczko 30/30, siatka



MEAMAX ruszty ozdobne

## Akcesoria: ruszty, elementy dodatkowe i opcje

### *Ruszty standardowe*

Z ocynkowanej stali, dostępne w czterech wariantach dla wszystkich

### *Ruszty ozdobne*

Ruszty są dostarczane opcjonalnie w wariantach ze stali stopowej, stali ocynkowanej lub pokryte odporną na uderzenia powłoką proszkową w różnych odcieniach według RAL.

### *Oslony doświetlaczy*

Ochrona przed liśćmi i zanieczyszczeniami. Do mocowania na ścianie z pojedynczego szkła bezpiecznego.

### *Listwa ze stali stopowej*

Szlachetny wygląd i zabezpieczenie krawędzi doświetlacza. Przy użyciu listew ze stali stopowej potrzebne jest oddzielne zabezpieczenie rusztu.

### *Zabezpieczenie rusztu kratowego*

Zabezpieczenie rusztu jest wbudowane w doświetlacz. Ruszt jest zatrzasakiwany i w ten sposób zabezpieczony.

### *Zestaw do mocowania*

Dostępne są różne zestawy

- do mocowania standardowego,
- do mocowania szczelnego - wody gruntowe,
- do mocowania na izolacji termicznej ścian.



Standardowy zestaw do mocowania

### *Przyłącze odwadniające*

Do odwadniania doświetlacza od dołu w różnych wariantach.



Przyłącze odwadnianiające



### *Mamy rozwiązanie!*

Firma MEA jest czołowym europejskim dostawcą doświetlaczy, okien, okien ościeżnicowych, systemów odwadniających wycieraczek, rusztów kratowych i okuć bram przesuwnych.

Swymi innowacyjnymi systemami, osobistym doradztwem i terminowymi dostawami wspieramy architektów i projektantów, dystrybutorów materiałów budowlanych oraz specjalistów wykorzystujących te materiały w swojej pracy. Jesteśmy Państwa partnerem - myślącym o wszystkim.

### **ME A Meisinger Polska Sp. z o.o.**

ul. Kard. St. Wyszyńskiego 13  
05-530 Góra Kalwaria

Telefon: + 48 22 717 71 11  
Fax: + 48 22 717 71 10

[www.me a.com.pl](http://www.me a.com.pl)  
[www.me a-group.com](http://www.me a-group.com)

Tutaj znajdą Państwo fachową poradę :

