

# MEADRAIN<sup>®</sup> Supreme Koryta typu CITY z polimerobetonu



V 1000

V 2000

E 1000

E 2000

## MEADRAIN® Supreme: Najwyższe wymagania co do bezpieczeństwa i estetyki

**MEADRAIN® Supreme** jest rozwiązaniem idealnym pod względem funkcjonalnym i estetycznym, zwłaszcza w zakresie odwadniania stref ruchu pieszego, parków, garaży i parkingów. System spełnia wymagania nowej normy europejskiej **DIN EN 1433** dla koryt odwadniających przeznaczonych do powierzchni komunikacyjnych, która zawiera np. ściśle wytyczne w zakresie ochrony środowiska.

Równocześnie **MEADRAIN®\_Supreme** pozwala zaspokoić wszelkie życzenia co do kształtu, a wąskie krawędzie koryt gwarantują optymalny styk z płytami i nawierzchniami brukowanymi. W zakresie klas obciążenia od A 15 do C 250 można wybierać pomiędzy czterema eleganckimi, alternatywnymi rozwiązaniami: koryta V 1000/2000 z ocynkowaną krawędzią stalową i E 1000/2000 z krawędzią ze stali nierdzewnej V2A.



Klasy obciążenia:

*Właściwe rozwiązanie, gdy istotne są własności użytkowe, bezpieczeństwo i estetyka.*

**MEADRAIN® Supreme**

*to system koryt z polimerobetonu zgodny z europejską normą DIN EN 1433.*

*Przeznaczone zwłaszcza dla:*

- A 15 (15 kN siły obciążenia)
- B 125 (125 kN siły obciążenia)
- C 250 (250 kN siły obciążenia)

	<p><b>A 15</b></p> <ul style="list-style-type: none"> <li>• Piesi</li> <li>• Rowerzyści</li> <li>• Tereny zielone</li> </ul>
	<p><b>B 125</b></p> <ul style="list-style-type: none"> <li>• Parkingi i garaże dla samochodów osobowych</li> <li>• Samochody dostawcze</li> </ul>
	<p><b>C 250</b></p> <ul style="list-style-type: none"> <li>• Samochody ciężarowe</li> <li>• Krawężniki</li> <li>• Pasy boczne</li> </ul>

Krawędzie zalane są w korpusie koryta, przyjaznym dla środowiska, wysokowytrzymałym polimerobetonem, który chroni skutecznie wody gruntowe przed agresywnymi cieczami.

Dostępny jest szeroki wybór rusztów przykrywających. Do dyspozycji mamy ruszty **MEADRAIN® Top** pasujące do wszystkich koryt typu **MEADRAIN®**. Są one dostępne w różnych wzorach, a w systemie V/E 1000 wyposażone zostały w innowacyjne zabezpieczenie **MEADRAIN\_CLIPFIX®**.

Funkcjonalność, bezpieczeństwo, i wygląd zewnętrzny: wszystko przemawia za **MEADRAIN® Supreme**.

# Polimerobeton: podstawa nowoczesnego odwadniania

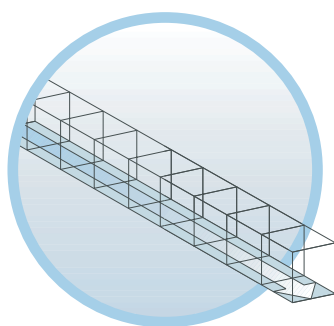
Polimerobeton MEA składa się w przeważającej części z naturalnych surowców mineralnych, takich jak piasek, bazalt i granit, związanych mieszaniną żywic. Nadaje się zwłaszcza na koryta odwadniające z uwagi na swoje własności fizyczno-chemiczne. Materiał jest mało porowaty, szczelny dla cieczy i odporny na starzenie. Cechuje go wyjątkowa wytrzymałość na ściskanie i zginanie przy rozciąganiu oraz znakomita odporność na ciecze chemiczne, co równocześnie czyni z **MEADRAIN® Supreme** niezawodne rozwiązanie w zakresie ochrony wód gruntowych.

MEADRAIN® Supreme	
Wytrzymałość na ściskanie	= 5 N/mm <sup>2</sup>
Wytrzymałość na zginanie	= 22 N/mm <sup>2</sup>
Nasiąkliwość	poniżej 0,05%
Moduł sprężystości	25-35 kN/mm <sup>2</sup>
Gęstość	2,1 - 2,3 kg/dm <sup>3</sup>
Głębokość wnikania wody	0 mm
Struktura materiału	pozbawiona naczyń włosowatych - szybkie odprowadzanie wody i zanieczyszczeń
Ciężar korpusu koryta	do 75% lżejsze niż typowe koryta betonowe
Odporność na kwasy	bardzo odporne na ciecze chemiczne (pH od 3 do 9)
Obróbka	bez problemu za pomocą tarcz do cięcia, wiertel lub dłut
Przyjazny środowisku	materiał budowlany przyjazny dla środowiska i zawierający kruszywa mineralne
Odporność na starzenie	całkowicie mrozoodporny, odporny na ścieranie i nie wymagający konserwacji

Ponadto polimerobeton MEA pozwala na zoptymalizowaną pod względem materiałowym redukcję elementów, które są do 75% lżejsze niż typowe koryta betonowe. Oplaca się to przy montażu, który można realizować bez użycia ciężkiego sprzętu, co prowadzi do skrócenia czasu i obniżenia kosztów. Także utylizacja nie stanowi problemów, ponieważ polimerobeton MEA jest materiałem budowlanym przyjaznym dla środowiska i może być utylizowany w postaci odpadów budowlanych.

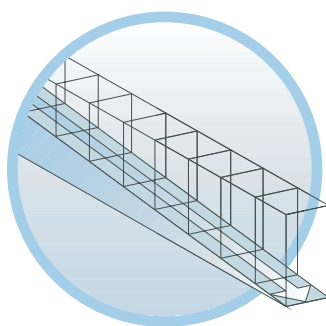


## MEADRAIN® Supreme: do stosowania w każdym terenie



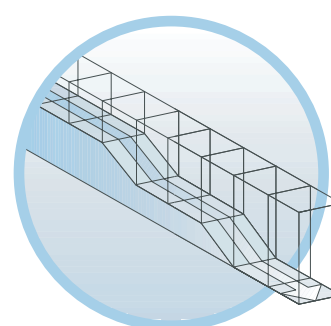
### Spadek lustra wody

Prosty ciąg koryt, jeżeli nie jest wymagany spadek lub wystarcza naturalny spadek terenu.



### Spadek liniowy

Ciągi koryt z wkomponowanym spadkiem liniowym i stałym nachyleniem 0,5%. Standardowo dostępne są ciągi koryt o długości do 20 m. Ciągi koryt do 30 m na zamówienie!

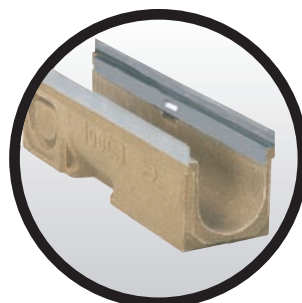


### Spadek kaskadowy

Ciągi koryt zapewniające ekonomiczne, czyste, równomierne odprowadzanie uzyskuje się w drodze kombinacji elementów o różnych wysokościach.

# MEADRAIN® Supreme: Korpusy koryt i akcesoria

Nie ma znaczenia, czy wybiorą Państwo system **MEADRAIN® Supreme V** z ocynkowaną krawędzią stalową, czy też system **E** z krawędzią ze stali nierdzewnej **V2A**, ponieważ w obydwu przypadkach otrzymają Państwo wysmienitą funkcjonalność i estetykę w jednym rozwiązaniu. Przykładem na to są znakomite własności hydrauliczne korpusów naszych koryt. Dodatkowo zabezpieczone krawędzie koryt nie tylko nadają im szlachetny wygląd, lecz także zapewniają niezawodną i stabilną ochronę. W połączeniu z rusztami przykrywającymi **MEADRAIN® Top** ze stali ocynkowanej, stali nierdzewnej lub żeliwa, system ten wyróżnia się zarówno atrakcyjnym wyglądem, jak też spełnia najwyższe wymagania w zakresie trwałości i niezawodności odwadniania powierzchniowego. Dodatkową stabilność nadają systemowi wbudowane w krawędzie komory, w których można wygodnie układać ruszty przy użyciu zabezpieczeń typu **MEADRAIN CLIPFIX®**.



Element 1/2 metra do wygodnego łączenia poprzecznego

## MEADRAIN® Supreme V/E 1000 MEADRAIN® Supreme V/E 2000



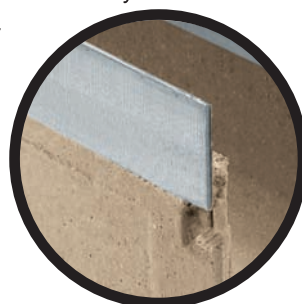
**Prześwit:** 100 mm  
**Szerokość:** 130 mm  
**Wysokość:** od 150 mm do 305 mm

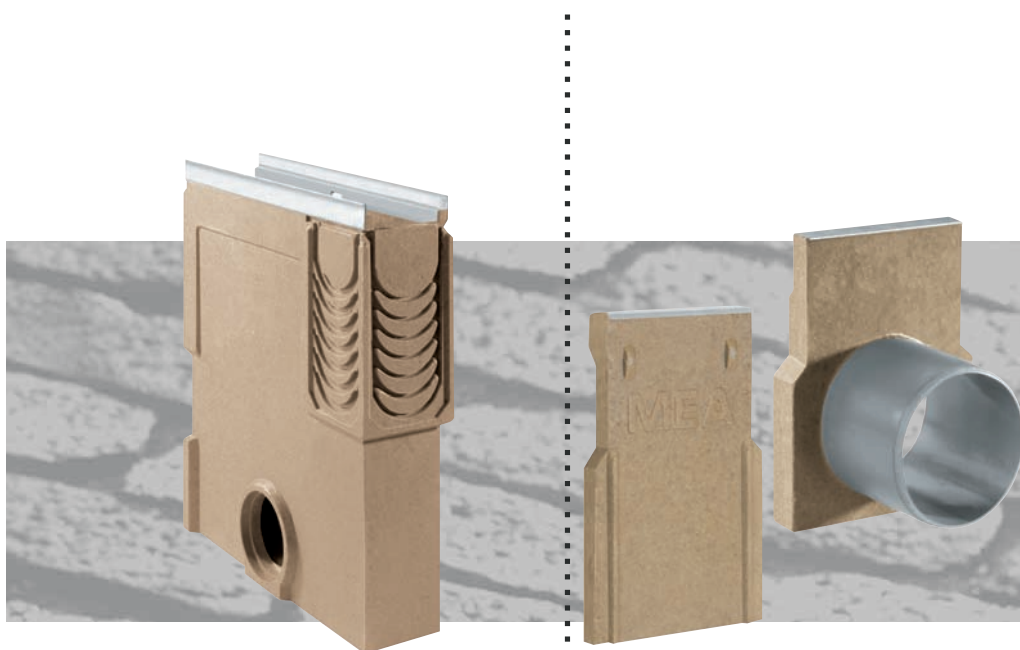
- V 1000 z ocynkowaną krawędzią
- E 1000 z krawędzią ze stali nierdzewnej V2A
- korpusy koryt do spadku liniowego (spadek dna 0,5%), spadku lustra wody i spadku kaskadowego

*Stabilne połączenie: krawędź i korpus MEADRAIN® Supreme jest technicznie wytrzymałym i estetycznym rozwiązaniem, w którym są one połączone na stałe.*

**Prześwit:** 200 mm  
**Szerokość:** 254 mm  
**Wysokość:** od 280 mm do 380 mm

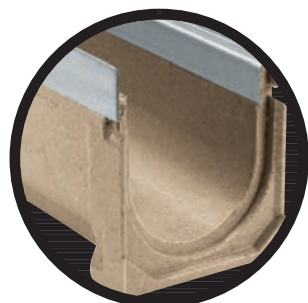
- V 2000 z ocynkowaną krawędzią
- E 2000 z krawędzią ze stali nierdzewnej V2A
- korpusy koryt do spadku lustra wody lub spadku kaskadowego





### Studzienka odpływowa

Studzienka odpływowa jest dokładnie dopasowana do szerokości koryta V/E1000. Jej krawędzie są dodatkowo zabezpieczone stalą ocynkowaną lub nierdzewną. Studzienka wyposażona jest w kosz osadczy, który chroni skutecznie przewód odpływowy (rurę odpływową) przed zatkaniami. Dla systemów V/E 2000 opracowano 3-częściowy odstożnik odpływowy, który zapewnia wysoką wydajność hydrauliczną tych systemów.



### Ścianki z odpływami lub bez

Ścianki czołowe mają krawędź ocynkowaną lub krawędź ze stali nierdzewnej. Dostępne są z odpływem lub bez.

Rozwiązanie dla najwyższych wymagań: **MEADRAIN® Supreme** spełnia wymagania **DIN EN 1433**. W praktyce znaczy to na przykład, że elementy można łączyć ze sobą wodoszczelnie. Dzięki specjalnemu ukształtowaniu krawędzi możliwe jest tutaj zarówno uszczelnienie całościowego systemu, aż po górną krawędź koryta, jak też prowadzenie uszczelnienia stykowego do powierzchni ułożenia rusztu. Nowość w dziedzinie koryt odwadniających! **MEADRAIN® Supreme** spełnia ponadto wszystkie inne wymagania normy europejskiej, takie jak ochrona krawędzi, przykrycia lub wymiary, co jest udokumentowane oznaczeniem **CE**, umieszczonym na korytach.

Projektowanie z udziałem systemu **MEADRAIN®\_Supreme** zawiera wszystko, co jest potrzebne do stworzenia doskonałego systemu odwadniania. Dwa rodzaje koryt, dopasowane akcesoria, duży wybór rusztów i wieloletnie doświadczenie jednego z najlepszych ekspertów w dziedzinie profesjonalnego odwadniania powierzchniowego. Serwis jest do Państwa dyspozycji w postaci materiałów technicznych, arkuszy danych, obliczeń hydraulicznych, specyfikacji i dokładnych schematów montażowych. Mogą Państwo również korzystać z osobistego doradztwa naszych ekspertów, odwiedzając stronę internetową:

[www.mea.com.pl](http://www.mea.com.pl)

# MEADRAIN® Top 1000

## Estetyka wyglądu i łatwość montażu

MEADRAIN® Top zapewnia efektywny kontrast lub harmonijne przejście względem sąsiadującej płyty lub nawierzchni brukowej. Oferuje wiele wariantów przy jednym produkcie.

Montaż i demontaż rusztu znacznie ułatwia nowa metoda jego mocowania

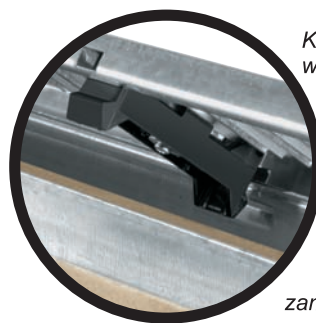
- MEADRAIN CLIPFIX®, która każdą operację pozwala wykonać jednym ruchem ręki. MEADRAIN CLIPFIX® to innowacyjna alternatywa wobec tradycyjnych, skręcanych zabezpieczeń.

Ruszt należy po prostu włożyć między krawędzie w korpusie, następnie stanąć na ruszcie i gotowe.

Niezawodność zamocowania gwarantują specjalne komory

MEADRAIN CLIPFIX® w krawędziach koryt.

Rezultat jest przekonujący: metoda zabezpieczania dla klas obciążeń od A 15 do C 250 pozwala zaoszczędzić czas i pieniądze, gwarantuje optymalne odprowadzanie wody i wytrzymałe dziesięć lat.

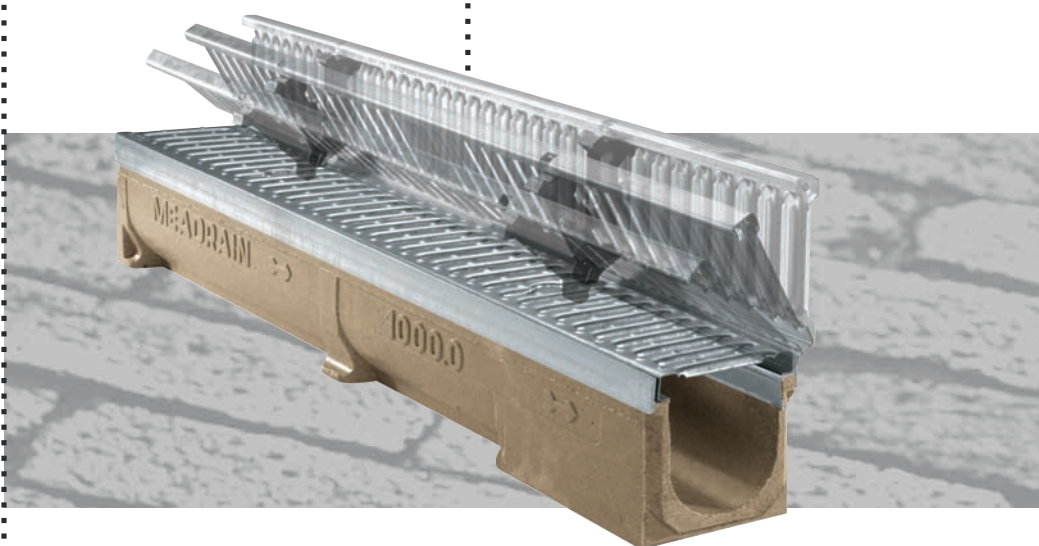


Komory MEADRAIN CLIPFIX® w powiększeniu

Specjalne komory wbudowane w krawędź stanowią tajemnicę MEADRAIN CLIPFIX®.

Odpowiadają one za to, by ruszt można było skutecznie i stabilnie zamocować, a następnie zdemontować w ciągu kilku sekund.

### MEADRAIN CLIPFIX®



Ruszt MEADRAIN CLIPFIX® - zamknięcie zatraskowe

W systemie MEADRAIN CLIPFIX® następuje zatraskowe mocowanie rusztu przykrywającego w komorach krawędzi koryta. Zasada działania MEADRAIN CLIPFIX® jest niezawodna: ruszt należy włożyć w korpus koryta, stanąć na nim i gotowe.

To innowacyjne zabezpieczenie rusztu nie tylko upraszcza ręczny montaż.

MEADRAIN CLIPFIX® opłaca się również z uwagi na łatwość czyszczenia. Kiedy bowiem zdejmie się ruszt, odsłania się cały przekrój koryta, którego nie ograniczają poprzeczne żebra.



Tak prosty może być demontaż:

wszystko, czego Państwo potrzebują, to rękawice robocze i wkrętak. Podważa się nim pierwszy ruszt z ciągu koryta. Wszystkie następne ruszty można wygodnie zdjąć rękami. Umożliwia to MEADRAIN CLIPFIX®

## asortyment:

Rusztzy V 1000		
mocowanie CLIPFIX®		
Klasa A 15	ocynkowany mostkowy	Szczelina 10/85 mm
	ocynkowany kratowy	Oczko 30/10 mm
Klasa B 125	ocynkowany kratowy	Oczko 30/10 mm
Klasa C 250	żeliwny	Szczelina 10/90 mm
	żeliwny	Szczelina 5/90 mm
	ocynkowany kratowy	Oczko 20/10 mm
	ocynkowany mostkowy	Szczelina 10/95 mm
	żeliwny pełny	
mocowanie śrubowe		
Klasa A 15	ocynkowany otworowy	Otwór 6,25 mm
Klasa C 250	ocynkowany otworowy	Otwór 6,25 mm
Rusztzy V 2000		
mocowanie śrubowe		
Klasa C 250	ocynkowany kratowy	Oczko 20/30 mm

Ruszt mostkowy

Ruszt kratowy

Ruszt otworowy



## Swoboda projektowania przy wykorzystaniu systemu MEADRAIN® Top

Program ten zapewnia pełną elastyczność przy projektowaniu kolejnego systemu odwadniania. Dla koryt V 1000 i E 1000 obejmuje on ruszty mostkowe, kratowe i otworowe ze stali ocynkowanej i stali nierdzewnej oraz ruszty ozdobne. Ponadto do dyspozycji są ruszty żeliwne w wersji mostkowej i pełnej. System V/E 2000 stanowi komplet z rusztem kratowym ocynkowanym. Wybierając MEADRAIN®\_Supreme czy też MEADRAIN® Top, otrzymają Państwo produkt o najwyższej jakości w najdrobniejszych szczegółach.

Rusztzy E 1000		
mocowanie śrubowe		
Klasa A 15	mostkowy - stal nierdzewna	Szczelina 10/85 mm
	kratowy - stal nierdzewna	Oczko 30/10 mm
	otworowy - stal nierdzewna	Otwór 6,25 mm
Klasa C 250	kratowy - stal nierdzewna	Oczko 30/10 mm
	mostkowy - stal nierdzewna	Szczelina 10/90 mm
	otworowy - stal nierdzewna	Otwór 6,25 mm
Rusztzy E 2000		
mocowanie śrubowe		
Klasa C 250	ocynkowany kratowy	Oczko 20/30 mm



Rusztzy ozdobne: różnorodność kształtu, niezawodność działania.

Akcentowanie elementów systemów odwadniających może być tak proste - jeżeli projektuje się je przy użyciu naszych rusztów ozdobnych. W zakresie rozwiązań, gdzie dużą wagę przywiązuje się do estetyki, oferujemy Państwu szeroką paletę produktów o różnych wzorach, wykonanych ze stali nierdzewnej, stali ocynkowanej lub stali w wybranym kolorze. Następny projekt może być wzbogacony indywidualną nutą dzięki użyciu naszych wzorów, takich jak na przykład Ryby lub Promienie. Bliższe informacje są zamieszczone w naszej specjalnej broszurze, którą dostarczymy Państwu na zamówienie.

**MEA Meisinger Polska Sp. z o.o.**

ul. Kard. St. Wyszyńskiego 13  
05-530 Góra Kalwaria

Telefon: + 48 22 717 71 11

Fax: + 48 22 717 71 10

[www.mea.com.pl](http://www.mea.com.pl)

[www.mea-group.com](http://www.mea-group.com)



Tutaj znajdą Państwo fachową poradę:

