

Akcesoria do kanałów niskich

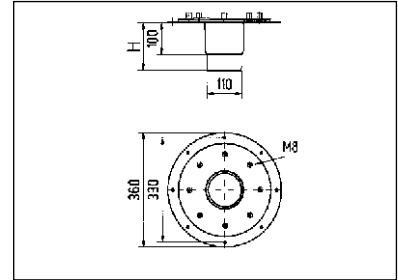
SZCZEGÓŁY TECHNICZNE  
www.aco.pl

Typ	Średnica DN mm	Wysokość H mm	Masa kg/szt.	Numer kat.
-----	----------------	---------------	--------------	------------

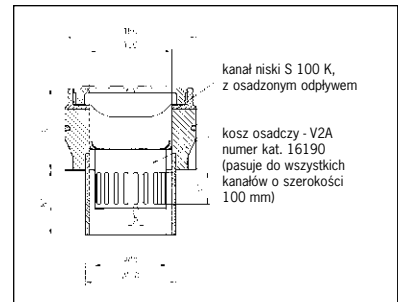
**ACO DRAIN® szczelne przejście przez strop**

stal nierdzewna AISI304, z kołnierzem dociskowym do zamocowania izolacji wodoszczelnej

Szczelne przejście przez strop	100	150	4,0	<b>1043G</b>
Szczelne przejście przez strop	100	250	4,0	<b>1043</b>
Szczelne przejście przez strop	100	350	4,0	<b>1043A</b>
Szczelne przejście przez strop	100	450	4,0	<b>1043B</b>
<b>Nowość</b> Szczelne przejście przez strop	150	150	4,0	<b>Z153079</b>
Szczelne przejście przez strop	150	200	5,0	<b>Z153080</b>
Szczelne przejście przez strop	150	250	5,0	<b>Z153081</b>
Szczelne przejście przez strop	150	300	5,0	<b>Z153082</b>
Szczelne przejście przez strop	150	350	6,0	<b>Z153083</b>
Szczelne przejście przez strop	150	400	6,0	<b>Z153084</b>
Szczelne przejście przez strop	150	450	6,0	<b>Z153085</b>
Szczelne przejście przez strop	200	150	4,8	<b>Z146362</b>
Szczelne przejście przez strop	200	200	5,3	<b>Z152240</b>
Szczelne przejście przez strop	200	250	5,8	<b>Z152241</b>
Szczelne przejście przez strop	200	300	6,3	<b>Z152242</b>
Szczelne przejście przez strop	200	350	6,8	<b>Z152243</b>
Szczelne przejście przez strop	200	400	7,3	<b>Z152244</b>
Szczelne przejście przez strop	200	450	7,8	<b>Z152245</b>



Wymiary szczelnego przejścia ACO DRAIN® Ø 110. Dostępne wysokości 150, 250, 350, 450 mm (H) (nr kat. 01043)



Wymiary korytka z koszem osadczym

**Kosz osadczy ze stali nierdzewnej**

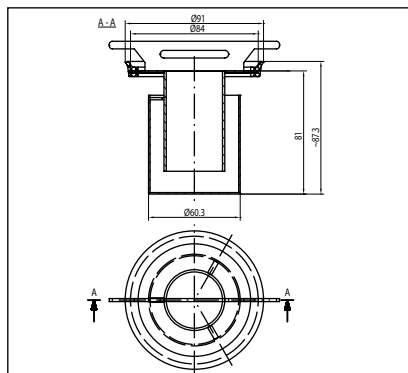
do kanałów niskich, z fabrycznie wbudowanym odpływem Ø 110

Kosz osadczy	3,0	<b>16190</b>
--------------	-----	--------------

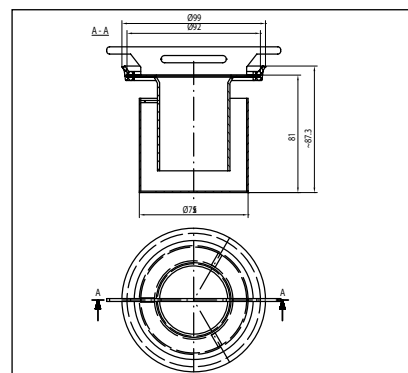
**Syfon ze stali nierdzewnej**

do kanałów niskich

<b>Nowość</b> Syfon do Multiline V100 6 cm, AISI 304		<b>Z160077</b>
Syfon do Multiline V100 8 i 10 cm, AISI 304		<b>Z160079</b>



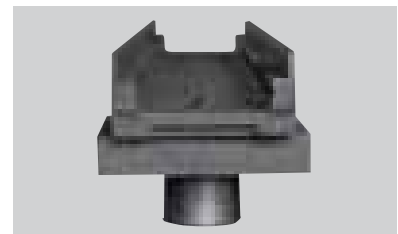
Wymiary syfonu do kanałów 6 cm



Wymiary syfonu do kanałów 8 i 10 cm



Syfon ze stali nierdzewnej do kanałów niskich



Kanał niski z zamontowanym syfonem