

**System odwodnienia liniowego Multiline V 100-300 – kanały niskie z zamknięciem zatraskowym Drainlock® zgodny z normą PN-EN 1433:2005, z bezpieczną fugą SF na stykach połączeń, z ochroną krawędzi ze stali ocynkowanej, nierdzewnej i żeliwa**

SZCZEGÓŁY TECHNICZNE  
[www.aco.pl](http://www.aco.pl)

Przekrój V

Szerokość w świetle 10, 15, 20, 30 cm

Maksymalna klasa obciążenia koryta E 600, ruszty w klasie obciążenia A 15 – E 600, zgodnie z normą PN-EN 1433:2005

Typ	Długość bud. cm	Szer. bud. cm	Wysokość bud. cm		Opak. szt./ paleta	Krawędzie ze stali ocynkowanej 4 mm		Krawędzie z żeliwa 5 mm		Krawędzie ze stali nierdzewnej 4 mm	
			pocz. cm	koniec cm		Numer kat.	Masa kg/szt.	Numer kat.	Masa kg/szt.	Numer kat.	Masa kg/szt.

**Korytka niskie V 100 i ścianki czołowe**

**6 cm**

Korytko	100,0	13,5	6,0	6,0	30	<b>12327</b>		—	—	<b>12427</b>	
Korytko z uszczelką Ø110	100,0	13,5	6,0	9,0	30	<b>12328</b>		—	—	<b>12428</b>	
Ścianka					30	<b>12375</b>		—	—	<b>12475</b>	
Ścianka z króćcem <sup>1)</sup> DN 50						<b>12376</b>				<b>12476</b>	

**8 cm**

Korytko	100,0	13,5	8,0	8,0	30	<b>12323</b>	12,0	<b>12523</b>	12,0	<b>12423</b>	12,0
Korytko z uszczelką Ø110	100,0	13,5	9,0	9,0	10	<b>12324</b>	14,0	<b>12524</b>	14,0	<b>12424</b>	14,0
Ścianka					30	<b>12381</b>	0,6	<b>12581</b>	0,6	<b>12481</b>	0,6
Ścianka z króćcem <sup>1)</sup> DN 50						<b>12384</b>				<b>12484</b>	

**10 cm**

Korytko	100,0	13,5	10,0	10,0	30	<b>12321</b>	13,2	<b>12521</b>	13,2	<b>12421</b>	13,2
Korytko z uszczelką Ø110	100,0	13,5	11,0	11,0	10	<b>12322</b>	15,4	<b>12522</b>	15,4	<b>12422</b>	15,4
Ścianka 10 cm					30	<b>12380</b>	0,7	<b>12580</b>	0,7	<b>12480</b>	0,7
Ścianka z króćcem DN 75						<b>12383</b>				<b>12483</b>	

**Korytka niskie V 150 i ścianki czołowe**

Korytko	100,0	18,5	12,0	12,0	16	<b>12721</b>	19,4	<b>12921</b>	19,4	<b>12821</b>	19,4
z uszczelką Ø 110	100,0	18,5	12,0	12,0	4	<b>12722</b>	18,0	<b>12922</b>	18,0	<b>12822</b>	18,0
Ścianka 12 cm					20	<b>12780</b>	1,0	<b>12980</b>	1,0	<b>12880</b>	1,0

**Korytka niskie V 200 i ścianki czołowe**

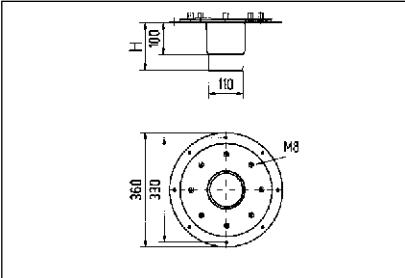
Korytko	100,0	23,5	12,0	12,0	12	<b>13121</b>	21,9	<b>13321</b>	21,9	<b>13221</b>	21,9
z uszczelką Ø 110	100,0	23,5	12,0	12,0	3	<b>13122</b>	20,9	<b>13322</b>	20,9	<b>13222</b>	20,9
Ścianka 12 cm					20	<b>13180</b>	2,4	<b>13380</b>	2,4	<b>13280</b>	2,4

**Korytka niskie V 300 i ścianki czołowe**

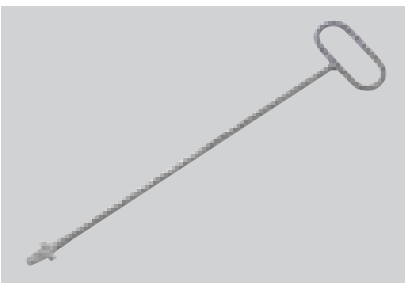
Korytko	100,0	35,0	12,0	12,0	12	<b>13521</b>	32,0	<b>13721</b>	32,0	<b>13621</b>	32,0
z uszczelką Ø 110	100,0	35,0	12,0	12,0	4	<b>13522</b>	31,4	<b>13722</b>	31,4	<b>13622</b>	31,4
Ścianka 12 cm						<b>13580</b>	3,4	<b>13780</b>	3,4	<b>13680</b>	3,4

<sup>1)</sup> wykonana ze stali ocynkowanej lub nierdzewnej

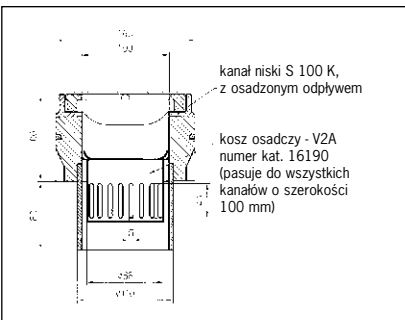
**Ruszty patrz: V 100 – str. 21-23; V 150 – str. 29; V 200 – str. 35; V 300 – str. 41  
Kosz osadczy i szczelne przejście przez strop – str. 126**



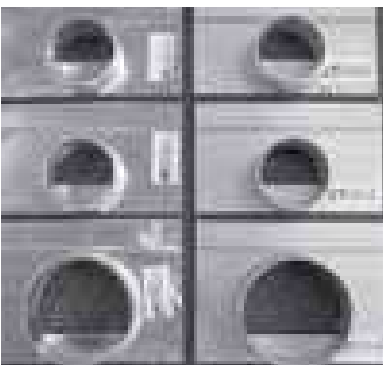
Wymiary szczelnego przejścia ACO DRAIN® Ø 110.  
Dostępne wysokości 150, 250, 350, 450 mm (H)  
(nr kat. 01043)



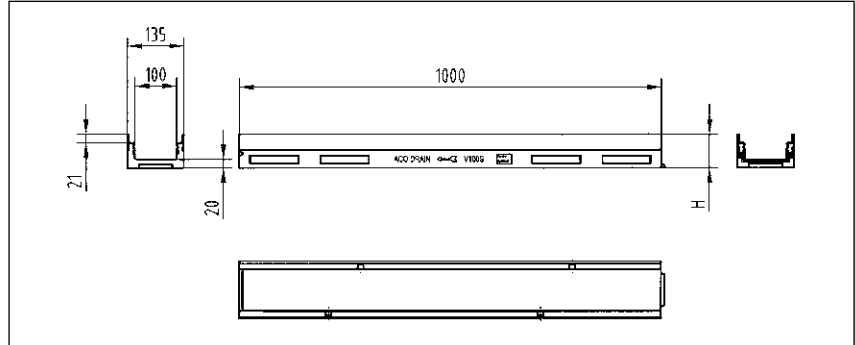
ACO DRAIN® hak do zdejmowania rusztów



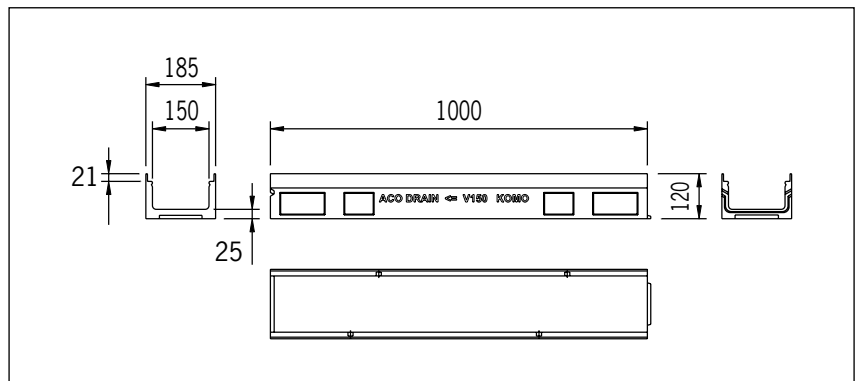
Wymiary korytka z koszem osadczym



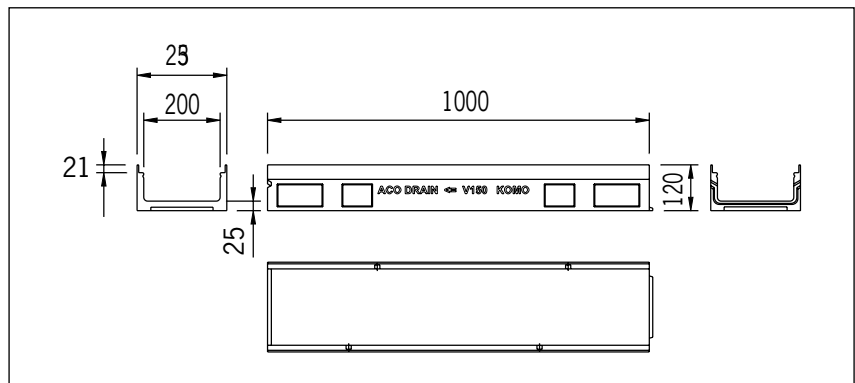
Ścianki czołowe z króćcem ze stali ocynkowanej  
lub nierdzewnej



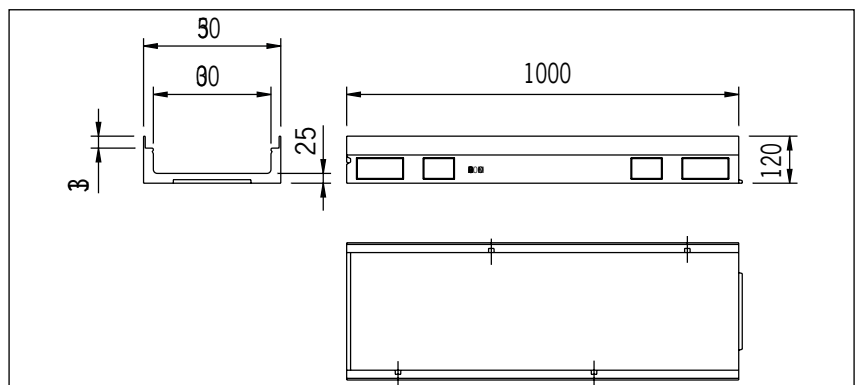
Wymiary kanału niskiego ACO DRAIN® Multiline V 100, dla wysokości montażowej 6/8/10 cm (H)



Wymiary kanału niskiego ACO DRAIN® Multiline V 150



Wymiary kanału niskiego ACO DRAIN® Multiline V 200



Wymiary kanału niskiego ACO DRAIN® Multiline V 300