

## System odwodnienia liniowego S 100 K / S 200 K – kanały niskie z rygłem przesuwным wzdłużnym Powerlock®

SZCZEGÓŁY TECHNICZNE  
www.aco.pl

Dla obszarów o dużych obciążeniach

Szerokość w świetle 10,0 cm i 20,0 cm

Maksymalna klasa obciążenia F 900, zgodnie z normą PN-EN 1433:2005

Typ	Długość bud. cm	Szer. bud. cm	Wys. bud. cm	Masa kg/szt.	Opak. szt./paleta	Numer kat.
-----	-----------------	---------------	--------------	--------------	-------------------	------------

### Kanały niskie S 100 K

z polimerbetonu, ze zintegrowaną krawędzią z żeliwa szarego, z rusztem z żeliwa sferoidalnego, pokrytym specjalną powłoką (KTL); połączenia są przystosowane do wypełnienia masą uszczelniającą ACO (SF)

Kanał niski S 100 K <sup>1)</sup>	100,0	16,0	10,0	31,7	25	<b>10080</b>
Kanał niski S 100 K <sup>2)</sup>	100,0	16,0	10,0	31,5	10	<b>10081</b>

### Ścianka czołowa S 100 K

z polimerbetonu, z krawędzią żeliwną, do zamknięcia początku i końca kanału<sup>3)</sup>

Ścianka czołowa				2,2		<b>00854</b>
-----------------	--	--	--	-----	--	--------------

### Kanały niskie S 200 K,

z polimerbetonu, ze zintegrowaną krawędzią z żeliwa szarego, z rusztem z żeliwa sferoidalnego, pokrytym specjalną powłoką (KTL); połączenia są przystosowane do wypełnienia masą uszczelniającą ACO (SF)

Kanał niski S 200 K	100,0	26,0	13,0	57,0	15	<b>08013</b>
Kanał niski S 200 K <sup>2)</sup>	100,0	26,0	13,0	60,0	6	<b>10036</b>

### Ścianka czołowa S 200 K

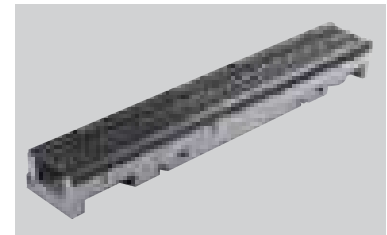
z polimerbetonu, z krawędzią żeliwną, do zamknięcia początku i końca kanału<sup>3)</sup>

Ścianka czołowa				3,7		<b>01516</b>
-----------------	--	--	--	-----	--	--------------

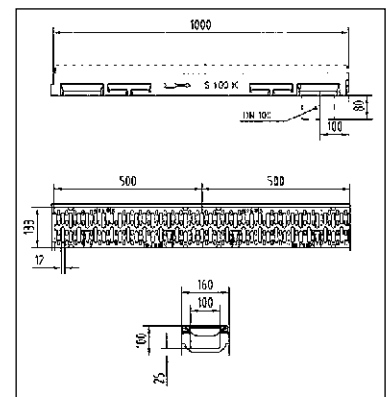
<sup>1)</sup> Korytko z wyżłobieniem dla pionowego odpływu Ø 110, nie stosować przy wymaganej absolutnej szczelności.

<sup>2)</sup> Korytko z odpływem pionowym Ø 110 z PE-HD.

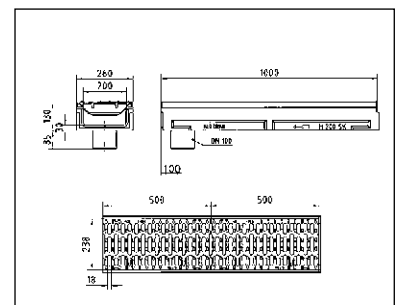
<sup>3)</sup> Wymaga dopasowania na budowie.



Korytko niskie S 100 K



Wymiary korytka niskiego S 100 K, 1 m

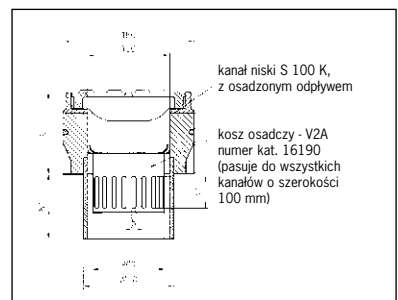


Wymiary korytka niskiego S 200 K, 1 m

## Kosz osadczy i szczelne przejście przez strop – str. 126



Ścianka czołowa S 100 K



Wymiary korytka z koszem osadczym